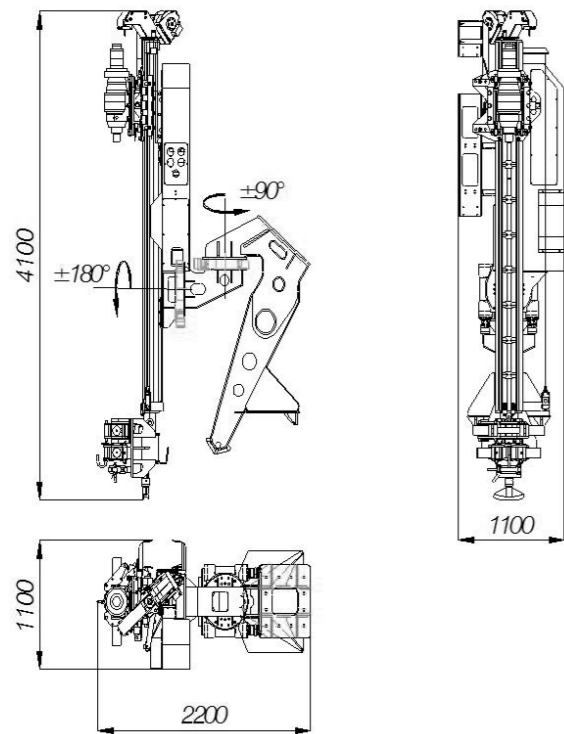


# DRILLING ATTACHMENT

Progettiamo e realizziamo perforatrici idrauliche certificate e pronte all'installazione su semoventi di piccole, medie e grandi dimensioni avvalendoci della collaborazione delle più note case costruttrici di escavatori, sollevatori telescopici, ragni e piattaforme aeree.

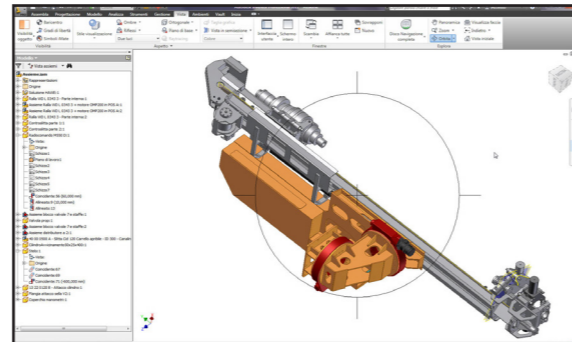
We design and produce certified hydraulic drilling units ready to be installed on mini, midi and big self-propelled machines with the collaboration of the best known manufactures of excavators, telescopic handlers, spiders and aerial platforms.



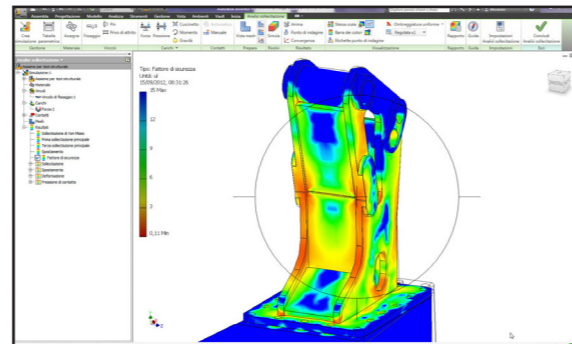
Le attrezzature per la perforazione prodotte da MARINI QUARRIES GROUP sono macchine ottimizzate per tutti i lavori di ingegneria civile, carotaggi, micropali, ancoraggi e consolidamenti. Con le nostre attrezzature è possibile impiegare tutti i sistemi di perforazione a rotazione, rotopercolazione, martelli fondo foro e attrezzature per il carotaggio.

The drilling equipment produced by MARINI QUARRIES GROUP are optimized for all civil engineering works coring, micro-piles, anchoring and reinforcement. All drilling systems (roto-percussion, DTH hammer and coring.) can be utilized with our equipment.

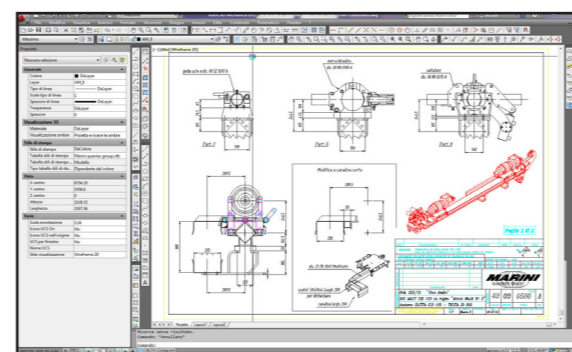
## DESIGN 3 D



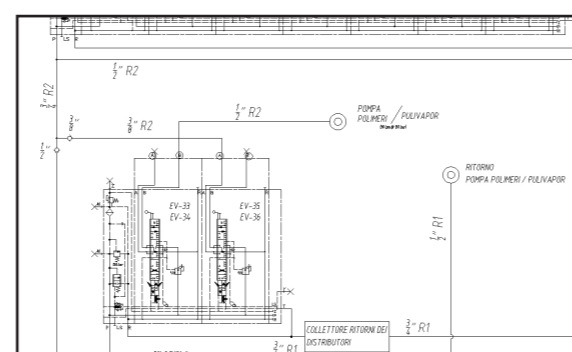
## FEM ANALYSIS



## CAD DESIGN



## HYDRAULIC DESIGN



... working to grow together...

# DRILLING ATTACHMENT

RADIOCOMANDATO / Remote controlled



Via Beura, 44 - 28844 Villadossola (VB) ITALY Tel. + 39 0324 575106 r.a. - Fax + 39 0324 54096  
Web site: [www.mariniqg.it](http://www.mariniqg.it) - E-mail: [mariniqg@mariniqg.it](mailto:mariniqg@mariniqg.it)

I dati e le presentazioni riportate non sono vincolanti per il costruttore e sono da considerarsi puramente indicative. Le macchine possono subire variazioni e miglioramenti in fase di esecuzione senza preavviso. Technical data and characteristics not binding and they have to be considered as indicative. The machines are liable to changes and improvements during manufacturing without notice



## ACCESSORI



ACCESSORIES

Member of:



MARINI QUARRIES GROUP S.R.L. Unipersonale

Via Beura 44-28844 Villadossola (VB)-ITALY

Tel. +39 0324 575106 Fax. +39 0324 54096

Web site [www.mariniqg.it](http://www.mariniqg.it)

email: [mariniqg@mariniqg.it](mailto:mariniqg@mariniqg.it)



## INGEGNERIA CIVILE



CIVIL ENGINEERING

	MINI MAST range (escavatore / excavator 2-5 ton)	MIDI MAST range (escavatore / excavator 5-8 ton)		BIG MAST range (escavatore / excavator 8-25 ton)			
MAST	CID 80	CID 100		CID 120		CID 200	
Corsa / Stroke	1760 mm (*) / 5.8 ft (*)	2160 mm (*) / 7 ft (*)		2200 mm (*) / 7.22 ft (*)		2200 mm (*) / 7.22 ft (*)	
Lunghezza / Length	2900 mm (*) / 9.5 ft (*)	3380 mm (*) / 11 ft (*)		3700 mm (*) / 12.1 ft (*)		3750 mm (*) / 12.3 ft (*)	
Spinta / Push force	600 daN / 1300 lbf	1000 daN / 2200- lbf		2000 daN / 4400 lbf		4000 daN / 8800 lbf	
Tiro / Pull force	1000 daN / 2200 lbf	1500 daN / 3300 lbf		2500 daN / 5300 lbf		4000 daN / 8800 lbf	
TESTA DI ROTAZIONE / Rotary head	ID 160	ID 160	ID 300	ID 160	ID 300	ID 400	ID 800
Coppia max / Max torque	160 daNm / 1180 lb* ft	160 daNm / 1180 lb* ft	350 daNm / 2581 lb* ft	160 daNm / 1180 lb* ft	350 daNm / 2581 lb* ft	350/175 daNm	929/464/232 daNm
Giri max / Max speed	70 rpm	70 rpm	25 rpm	100 rpm	40 rpm	40/80 rpm	43/85/170 rpm
Filettatura albero di uscita Shaft thread	2 3/8" API REG FEM. - BOX RD 50 MASCHIO - Pin	2 3/8" API REG FEM. - BOX	2 3/8" API REG FEM. - BOX	2 3/8" API REG FEM. - BOX	2 3/8" API REG FEM. - BOX	2 3/8" API REG FEMM	3 1/2" API REG FEMM
Passaggio / Passage	1"	1"	1"	1"	1"	1"	1"
PERFORATORE / Rock drill	MA100 percussione aria 4500 lpm 6 bar Air percussion 160 cfm 87 psi	MA 100 ID		MA 100 /2 ID		MA 200	
Coppia max / Max Torque	100 daNm / 737 lb*ft	100 daNm / 737 lb*ft		200 daNm / 1474 lb*ft		200 daNm / 1474 lb*ft	
Velocità max / Max Speed	200 rpm	200 rpm		200 rpm		200 rpm	
Frequenza battiti / Impact frequency	2800 cpm	3200 cpm		3200 cpm		2200 cpm	
Energia di impatto / Impact energy	180 Nm / 133 lb*ft	150 Nm / 110 lb*ft		150 Nm / 110 lb*ft		320 Nm / 236 lb*ft	
Aste filettate ed auto perforanti / Threaded and self-anchoring rods	R25/R32/R38 ISCHEBECK TITAN 30/40/52	R25/R32/R38 ISCHEBECK TITAN 30/40/52		R25/R32/R38 ISCHEBECK TITAN 30/40/52		R25/R32/R38 ISCHEBECK TITAN 30/40/52	
POTENZA IDRAULICA Hydraulic power pack	Olío Escavatore / Excavator Oil flow	Olío Escavatore / Excavator Oil flow		Olío Escavatore / Excavator Oil flow		Olío Escavatore / Excavator Oil flow	
Portata / Olío Flow-	60 lpm- 13.8 gal /min	100 lpm- 26.3 gal /min		120 lpm- 32 gal /min		145 lpm- 38.6 gal-min	
Pressione / Oil pressure	220 bar- 3190 psi	220 bar- 3190 psi		220 bar- 3190 psi		220 bar- 3190 psi	
PESO ATTREZZATURA Attachment weight	400 Kg	700 Kg		1000 Kg		1200 Kg	

(\*) DIMENSIONI VARIABILI SU RICHIESTA / Dimension variable on request

## OPZIONI ED ACCESSORI / Optionals and accessories

MORSE / Vice	MOD. 30/115	MOD. 70/170	MOD. 70/230
Preso diametro min / Min grip diameter	30 mm / 1.2 in	70 mm / 2.8 in	70 mm / 2.8 in
Preso diametro max / Max grip diameter	115 mm / 4.5 in	170 mm / 6.7 in	230 mm / 9 in
Coppia svitatore / Breaking torque		1800 daNm / 13020 lb*ft	4000 daNm / 28933 lb*ft
ARGANO / Winch	MOD. 500	MOD. 1000	
Tiro Max / Max pull	500 Nm / 1100 lb*ft	1000 Nm / 2200 lb*ft	
Lunghezza Fune / Rope length	20 mt. (*) / 66 ft (*)	30 mt. (*) / 100 ft (*)	
Diametro Filo / Rope diameter	6 mm / 0.23 in	8 mm / 0.31 in	
LUBRIFICATORE / DTH Lubricator	1 LITRO	5 LITRI	
	1 litro- 12 bar (1") / 0.3 gal- 174 psi (1")	5 litri- 12 bar (1"1/2") / 1.3 gal- 174 psi (1"1/2")	
POMPA ACQUA / Water pump	30 lpm- 8 gal / min (*)		

