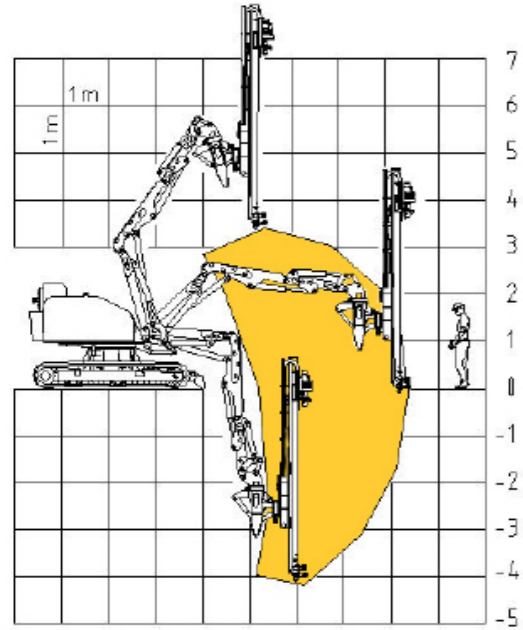


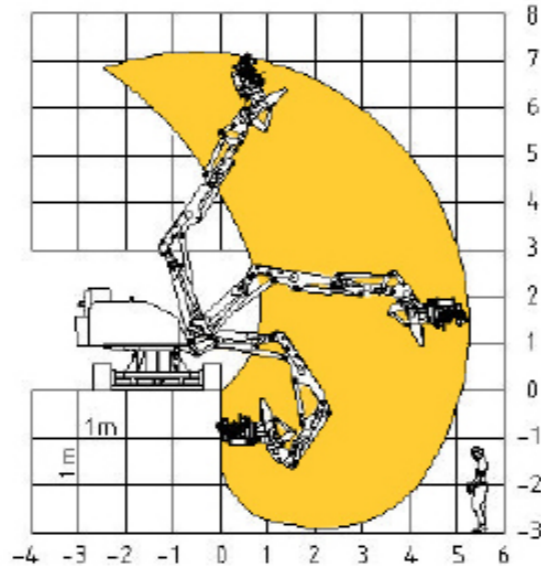
... working to grow together...

BABY GIRAFFA ENGINEERING

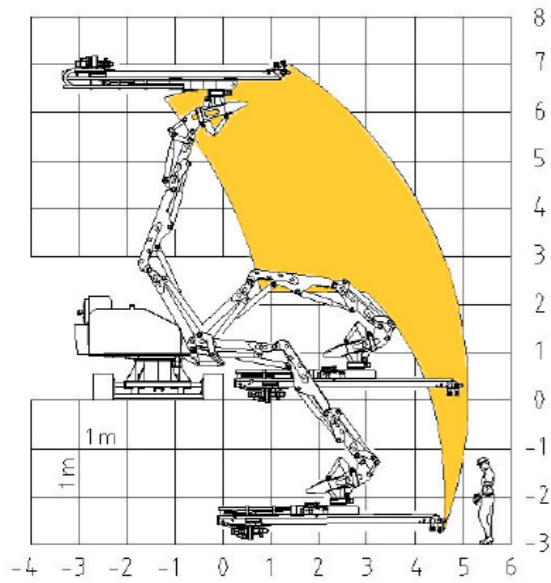
PERFORATRICE IDRAULICA RADIOCOMANDATA
Remote controlled hydraulic drill machine



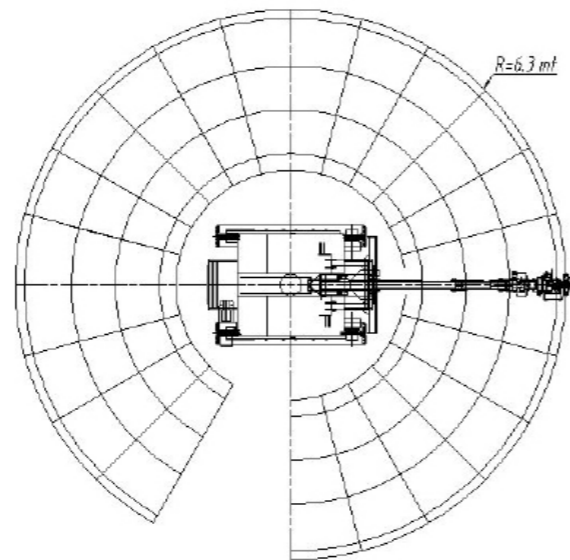
PERFORAZIONE IN VERTICALE / Vertical drilling



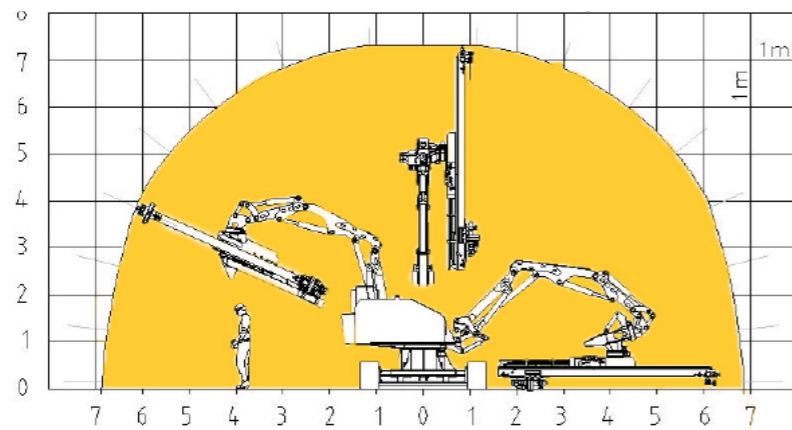
PERFORAZIONE LATERALE / Lateral drilling



PERFORAZIONE ORIZZONTALE / Horizontal drilling



AREA DI LAVORO / Working area



PERFORAZIONE IN VOLTA / Bolting



Perforatrice Idraulica cingolata con centrale idraulica integrata da 107HP per ancoraggi e consolidamenti con aste autoporforanti e con martelli fondo foro. Completamente radiocomandata, leggera e adatta alla perforazione in qualsiasi direzione di tutti i tipi di materiale. BABY GIRAFFA engineering è la soluzione ideale per i cantieri più gravosi.

Hydraulic self-propelled 107HP drilling unit (4x4 or crawler) for rock anchoring and soil reinforcement by self-anchoring rods and DTH hammers. Totally radio controlled , light and suitable for drilling in any inclination into any kind of material. Baby Giraffa Engineering is the ideal solution for the most demanding yards.

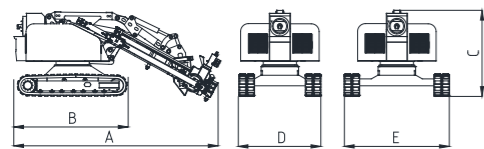


CARATTERISTICHE TECNICHE

Unità semovente idraulica radiocomandata per i cantieri nell'impiego civile:
Remote controlled hydraulic drilling unit for civil engineering yards :

- Slitta da perforazione idraulica con forza tiro/spinta fino a 4000 daN
- Corsa utile di perforazione 3250mm
- Testa di perforazione a rotopercolazione idraulica o a semplice rotazione per martello fondo foro
- Braccio articolato a 3 sezioni (4 snodi)
- Torretta rotante 360° continuo
- Sottocarro cingolato a careggiata variabile 2200-2700mm
- Compressore aria a bordo macchina: 2000 lpm- 7 bar
- Aspiratore delle polveri a bordo macchina, con sistema automatico di pulizia filtri
- Luge hydraulic drilling with force push / pull up to 4000 daN
- Stroke suitable for 3250mm drilling rods
- Head hydraulic rotary percussion drilling or rotary semplice for DTH
- Three sections boom (4 joints)
- 360° continuous rotating turret
- Undercarriage with variable tracks width 2200-2700mm
- On board air compressor : 2000 lpm- 7 bar
- Dust collector with automatic waste filtering

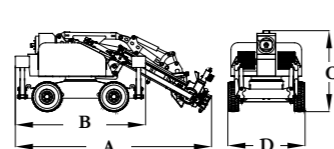
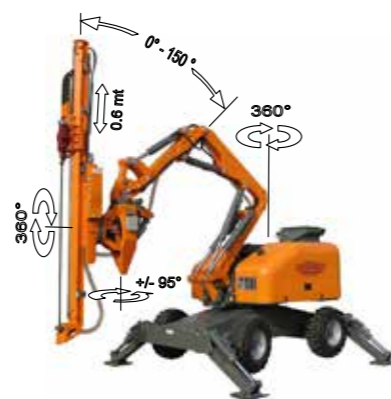
VERSIONE CINGOLATA / Crawler version



Dimensioni e pesi / Dimensions and weight
A-5,80 m B-3,70 m C-2,20 m D-2,20 m
E-2,70 m (cingolo allargato/carrriage extended)

Peso totale unità /Machine total weight : ~ 9.000 kg (19.823lbs)

VERSIONE GOMMATA / Tired version



Dimensioni e pesi / Dimensions and weight
A-5,80 m B-3,70 m C-2,27 m D-2,28 m

Peso totale unità /Machine total weight : ~ 7.500 kg (16.520 lbs)



Sistema di sterzata / Steering system

DATI TECNICI / TECHNICAL DATA

CARRO CINGOLATO/ UNDERCARRIAG	SUOLA ACCIAIO / STEEL PAD	GOMMATO / TIRED
Interasse tra ruota posteriore e anteriore /Distance between front and rear wheel	2800 mm / 9.2 ft	2700 mm / 8.8 ft
Larghezza suole / Pad width	400 mm / 1.3 ft	
Velocità / Speed	1.5 Km/h / 0.9 mph	5 Km/h / 3 mph
Pendenza superabile / Max. climbing capacity	85%	40%
CENTRALE IDRAULICA / POWER PACK (DEUTZ TCD 3.6)		
Potenza Motore (Diesel) / motor power	80 KW (107 HP) @ 2300 rpm	
Consumo carburante a regime di lavoro / Fuel consumption in the employment scheme	5 ÷ 6 Litri/h	
Pompa P1 (principale) / Pompe P1 (main pompe)	120 lpm @ 220 bar	
Pompa P2 (servizi) / Pompe P2 (services)	22 lpm @ 220 bar	
Pompa P3 (servizi)/Pompe P3 (services)	22 lpm @ 220 bar	
Pompa P4 (ausiliaria)/Pompe P4 (auxiliary)	28 lpm @ 150 bar	
Pompa P5 (idrostatica)/Pompe P5 (hydrostatics)	80 lpm @ 210 bar	
Serbatoio olio / oil tank	200 Litri / 52 gal	
Serbatoio gasolio / diesel tank	80 Litri / 21 gal	
Raffreddamento / cooling	scambiatore aria/olio separato / air /oil heat exchanger	
SLITTA / MAST	CID 120	CID 200
Corsa / Stroke	2200 mm / 7.22 ft	2200 mm / 7.22 ft
Lunghezza / Length	3700 mm / 12.1 ft	3750 mm / 12.3 ft
Spinta / Push force	2000 daN / 4400 lbs	4000 daN / 8800 lbs
Tiro / Pull force	2500 daN / 5500 lbs	4000 daN / 8800 lbs
TESTA DI ROTAZIONE / Rotary head	ID 160	ID 300
Coppia max / Max torque	160 daNm / 1180 lb* f	350 daNm / 2581 lb* f
Giri max / Max speed	100 rpm	40 rpm
Filettatura albero di uscita Shaft thread	2+3/8" API REG FEMMINA	2+3/8" API REG FEMMINA
Passaggio / Passage	1"	1"
PERFORATORE / Rock drill	MA 100 / 2 ID	
Coppia max / Max Torque	200 daNm / 737 lb*f	
Velocità max / Max Speed	200 rpm	
Frequenza battiti / Impact frequency	3200 cpm	
Energia di impato / Impact energy	150 Nm / 110 lb*f	
Aste filtate ed auto perforanti / Threaded and self-anchoring rods	R25/R32/R38 ISCHEBECK TITAN 30/40/52	
ARGANO / Winch	MOD. 500	MOD. 1000
Tiro Max / Max pull	500 Nm / 1100 lb*f	1000 Nm / 2200 lb*ft
Lunghezza Fune / Rope length	20 mt. (*) / 66 ft (*)	30 mt. (*) / 100 ft (*)
Diametro Filo / Rope diameter	6 mm / 0.23 in	8 mm / 0.31 in
MORSE / Vice	MOD. 30/115	MOD. 70/170
Presca diametro min / Min grip diameter	30 mm / 1.2 in	70 mm / 2.8 in
Presca diametro max / Max grip diameter	115 mm / 4.5 in	170 mm / 6.7 in
Coppia svitatore / Breaking torque	1800 daNm / 13020 lb*ft	

(*) DIMENSIONI VARIABILI SU RICHIESTA / Dimension variable on request